

Rezač povrća TR260 Rezalica povrća sa ravnim panelom - 1 brzina

STAVKA #: _____

MODEL #: _____

NAZIV #: _____

SIS #: _____

AIA #: _____



603275 (TR260FIV)

Rezač povrća za
ugostiteljstvo, motorna
jedinica, izbacivač uključen 1
brzina, 330 okr/min

Kratke specifikacije

Br. stavke: _____

Glavne značajke

- Rezač povrća se koristi za rezanje, ribanje, ribanje Julienne, kao i rezanje kockica te krumpirića za prženje.
- Kontinuirani rad i punjenje uređaja.
- Sigurnosna sklopka za zaštitu od automatskog pokretanje pri povratku napona nakon nestanka s mreže.
- Magnetni sigurnosni sustav i zaustavljanje motora. Uređaj se ne može pokrenuti ukoliko nedostaje ploča za pritisak ili je pokrov otvoren.
- Pulsna funkcija za precizno rezanje.
- Raspoloživo na dodatni zahtjev:-automatsko punjenje (promjer =280mm), punjenje na polugu, punjač za dugačko povrće (3 cilindra) i punjenje za kupus.
- Raspoloživo kao dodatna oprema punjenje za dugačko povrće koje se može umetnuti uz polugu, i punjač dugačkog povrća sa tri cilindra (50; 59,5; 70 mm promjera)
- Postolje na kotačima, izrađeno od nehrđajućeg čelika, kao dodatna oprema na zahtjev.
- Raspoloživ širok izbor diskova za rezanje i rešetki (promjer 300mm).
- Normirano za do 60 obroka u restoranu i sve do 2000 obroka kod pripreme u menzi/catering.

Konstrukcija

- Obloga motora od nehrđajućeg čelika, postolje od aluminija.
- 1 brzina: 330 okr/ min.
- Snaga: 1500 W.
- Kapacitet punjenja:
 - punjenje na polugu: 700kg/sat
 - automatsko punjenje: 2.500 kg/sat

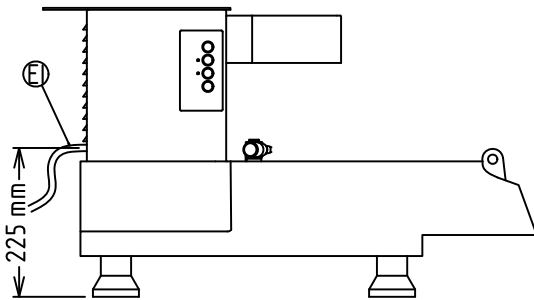
Opcijska dodatna oprema

- Posuda za punjenje (za kombinirati sa punjačem dugog povrća ili punjačem za kupus). PNC 650036
- Disk od nehrđajućeg čelika za parmezan (promjer 300 mm) PNC 650148
- Disk od nehrđajućeg čelika za knedle (promjer 300 mm) PNC 650149
- Disk od nehrđajućeg čelika 2mm (promjer 300mm) PNC 650150
- Disk od nehrđajućeg čelika 3 mm (promjer 300 mm) PNC 650151

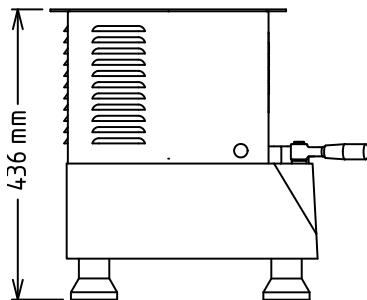
ODOBRENJE: _____

- Disk od nehrđajućeg čelika za ribanje, 4 mm, (promjer 300 mm) PNC 650152
- Disk od nehrđajućeg čelika za ribanje, 7mm (promjer 300mm) PNC 650153
- Disk od nehrđajućeg čelika 9 mm (promjer 300 mm) PNC 650154
- Disk za rezanje kupusa od nehrđajućeg čelika sa centralnim polugom za izbacivanje središta 7 mm (koristi se uz lijevak za kupus) PNC 650157
- Disk za rezanje kupusa sa centralnim polugom za izbacivanje središta 1mm (koristi se uz lijevak za kupus) PNC 653009
- Pomično postolje od nehrđajućeg čelika s 4 kotača (2 fiksirana + 2 okretna s kočnicom) Visina: 730 mm PNC 653017
- Standardni nastavak za punjenje PNC 653036
- Nastavak za automatsko punjenje PNC 653037
- Veliki lijevak za TR260, prom. 280 mm PNC 653048
- Rešetka za kockice 10 mm PNC 653051
- Rešetka za kockice 16 mm PNC 653052
- Rešetka za kockice 20 mm PNC 653053
- Rešetka za kockice 25 mm PNC 653054
- Rešetka za kockice 32 mm PNC 653055
- Disk za rezanje na ploške debljine 2 mm PNC 653172
- Disk za rezanje na ploške debljine 3 mm PNC 653173
- Disk za rezanje na ploške debljine 1 mm PNC 653188
- Disk za rezanje na ploške debljine 5 mm PNC 653189
- Disk za rezanje na ploške debljine 6 mm PNC 653190
- Disk za rezanje na ploške debljine 8 mm PNC 653191
- Disk za rezanje na ploške debljine 10 mm PNC 653192
- Disk za rezanje na ploške debljine 16 mm PNC 653193
- Disk za ribanje 2x2 mm PNC 653195
- Disk za ribanje 3x3 mm PNC 653196
- Disk za ribanje 4x4 mm PNC 653197
- Disk za ribanje 6x6 mm PNC 653198
- Disk za ribanje 6x8 mm PNC 653199
- Disk za ribanje 10x10 mm PNC 653200
- Staljak od nehrđajućeg čelika za diskove PNC 653212
- Disk s valovitim oštricama - 2 mm PNC 653217
- Disk s valovitim oštricama - 3 mm PNC 653218
- Disk s valovitim oštricama - 6 mm PNC 653219
- Nastavak za punjenje dugog povrća s 3 cijevi PNC 653223
- Klizna kolica od nehrđajućeg čelika koja su prikladna za jednu posudu GN 2/1 (GN-posuda nije uključena) PNC 653224
- Disk za rezanje sa centralnim polugom za izbacivanje središta 2 mm (koristi se uz lijevak za kupus) PNC 653227
- Disk za rezanje sa centralnim polugom za izbacivanje središta 3mm (koristi se uz lijevak za kupus) PNC 653228
- Rešetka za kockice 12 mm PNC 653301
- Nastavak za punjenje dugog povrća s 3 cijevi (dubina 50 do 70 mm) PNC 653306

Prednja/e

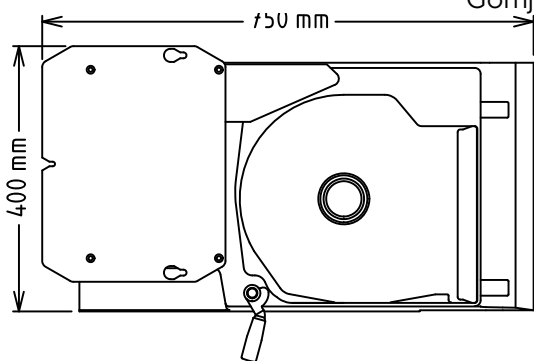


Bočna/o



EI = Električni priključak

Gornja/e



Električki

Napon napajanja:	220-240 V/1N ph/50 Hz
Električna snaga, maks.:	1.5 kW
Ukupna snaga:	1.5 kW

Kapacitet:

Performanse (do):	2500 kg/Ciklus
-------------------	----------------

Ključne informacije:

Vanjske dimenzije, širina:	750 mm
Vanjske dimenzije, dubina:	400 mm
Vanjske dimenzije, visina:	440 mm
Transportna težina:	60 kg